

Инструкция по установке

Модуль памяти VLT® MCM 103

VLT® Midi Drive FC 280

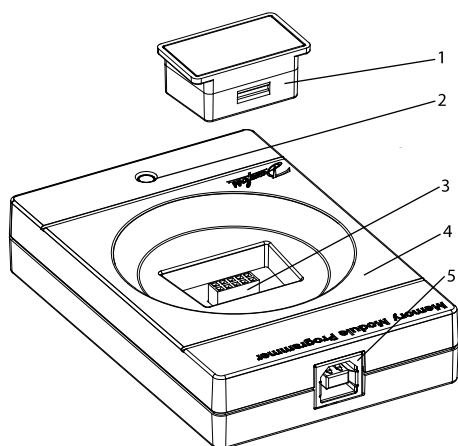
В инструкции представлена информация об установке VLT® Модуль памяти MCM 103 в VLT®Миди Драйв ФК 280.

VLT®Модуль памяти MCM 103 является опцией для преобразователей частоты FC 280. Модуль действует как комбинация модуля памяти и модуля активации.

Модуль памяти хранит встроенное ПО и настройки параметров преобразователя частоты. В случае неисправности преобразователя частоты микропрограммное обеспечение и настройки параметров этого преобразователя частоты можно скопировать в новые преобразователи частоты той же мощности. Копирование настроек экономит время на настройку новых преобразователей частоты для тех же приложений.

В качестве модуля активации VLT®Модуль памяти MCM 103 может включать заблокированные функции встроенного ПО преобразователя частоты FC 280. Настройки данных и параметров модуля памяти представляют собой закодированные файлы, защищенные от прямого просмотра.

Для просмотра файлов в модуле памяти или передачи файлов в модуль памяти требуется программатор модуля памяти. Он не входит в комплект поставки и должен заказываться отдельно (номер для заказа: 134B0792).



130BE109.11

1	Модуль памяти
2	Индикатор состояния
3	Разъем для модуля памяти
4	Программатор модулей памяти
5	USB-разъем типа B

Рисунок 1.1 Модуль памяти и программатор модулей памяти

Модуль памяти можно вставлять и снимать во время работы преобразователя частоты, но он становится активным только после выключения и включения питания.

Персонал, выполняющий монтаж или демонтаж модуля памяти, должен быть ознакомлен с инструкциями и мерами безопасности. описано в VLT®Midi Drive FC 280 Руководство по эксплуатации.

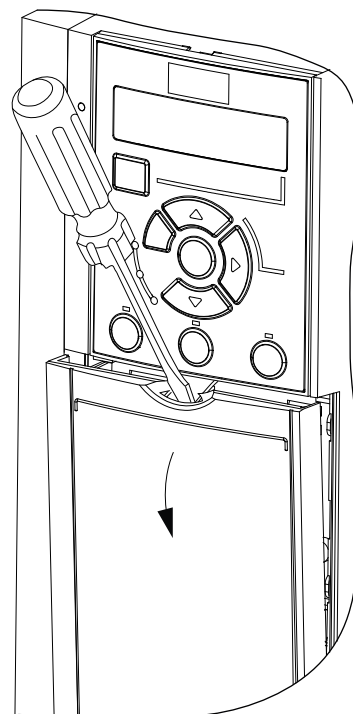
Поставляемые товары

Описание	Номер заказа
VLT®Модуль памяти MCM 103	132B0466

Таблица 1.1 Номера для заказа

Монтаж

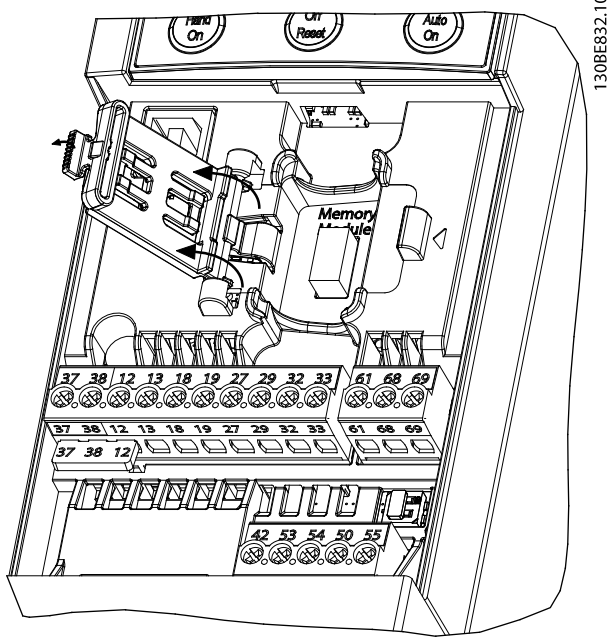
1. Снимите пластиковую переднюю крышку преобразователя частоты с помощью отвертки.



130BC504.11

Рисунок 1.2 Снятие передней крышки преобразователя частоты

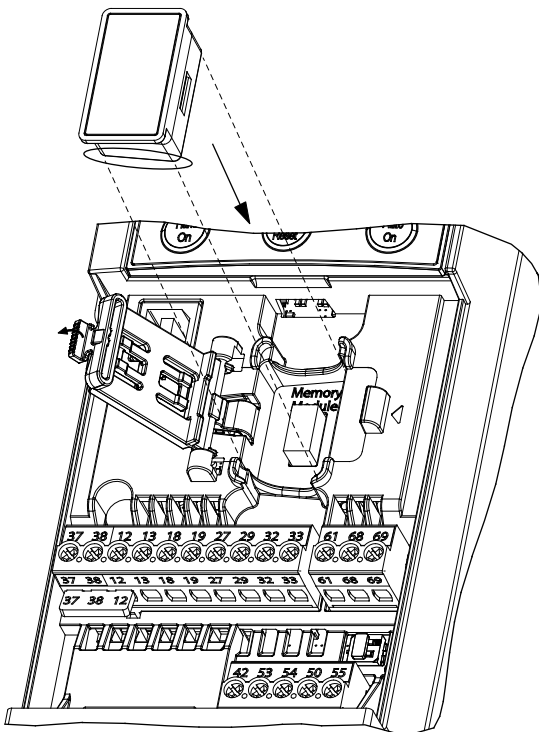
2. Откройте крышку контейнера модуля памяти.



130BE832.10

Рисунок 1.3 Крышка открыта

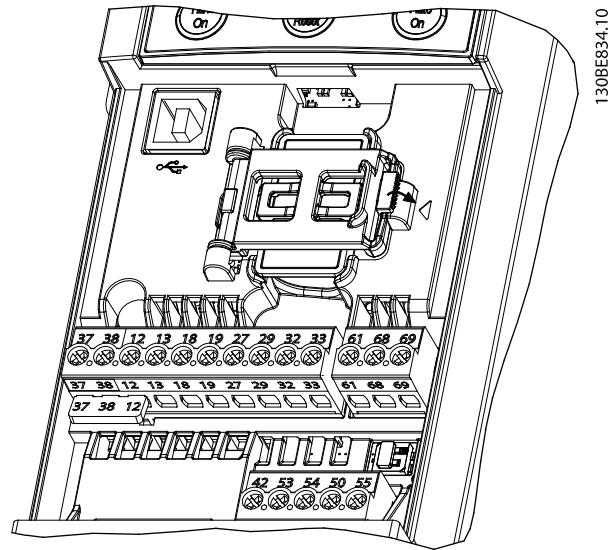
3. Подключите модуль памяти к преобразователю частоты.



130BE833.10

Рисунок 1.4 Установка модуля памяти в преобразователь частоты

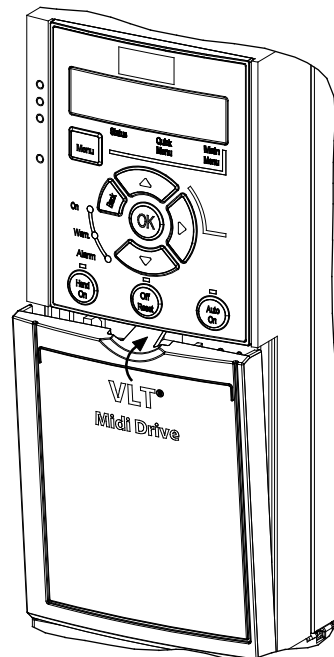
4. Закройте крышку контейнера модуля памяти.



130BE834.10

Рисунок 1.5 Крышка закрыта

5. Установите пластиковую переднюю крышку преобразователя частоты.



130BE835.10

Рисунок 1.6 Установка передней крышки преобразователя частоты

6. При включении преобразователя частоты данные о преобразователе частоты сохраняются в модуль памяти.

.....
Компания Danfoss не несет ответственности за возможные ошибки в каталогах, брошюрах и других печатных материалах. Danfoss оставляет за собой право вносить изменения в свою продукцию без предварительного уведомления. Это также относится к уже заказанной продукции при условии, что такие изменения могут быть внесены без необходимости последующих изменений в уже согласованных спецификациях. Все торговые марки в этом материале являются собственностью соответствующих компаний. Danfoss и логотип Danfoss являются торговыми марками Danfoss A/S. Все права защищены.
.....

Данфосс A/C
Улснаес 1
DK-6300 Граастен
vlt-drives.danfoss.com