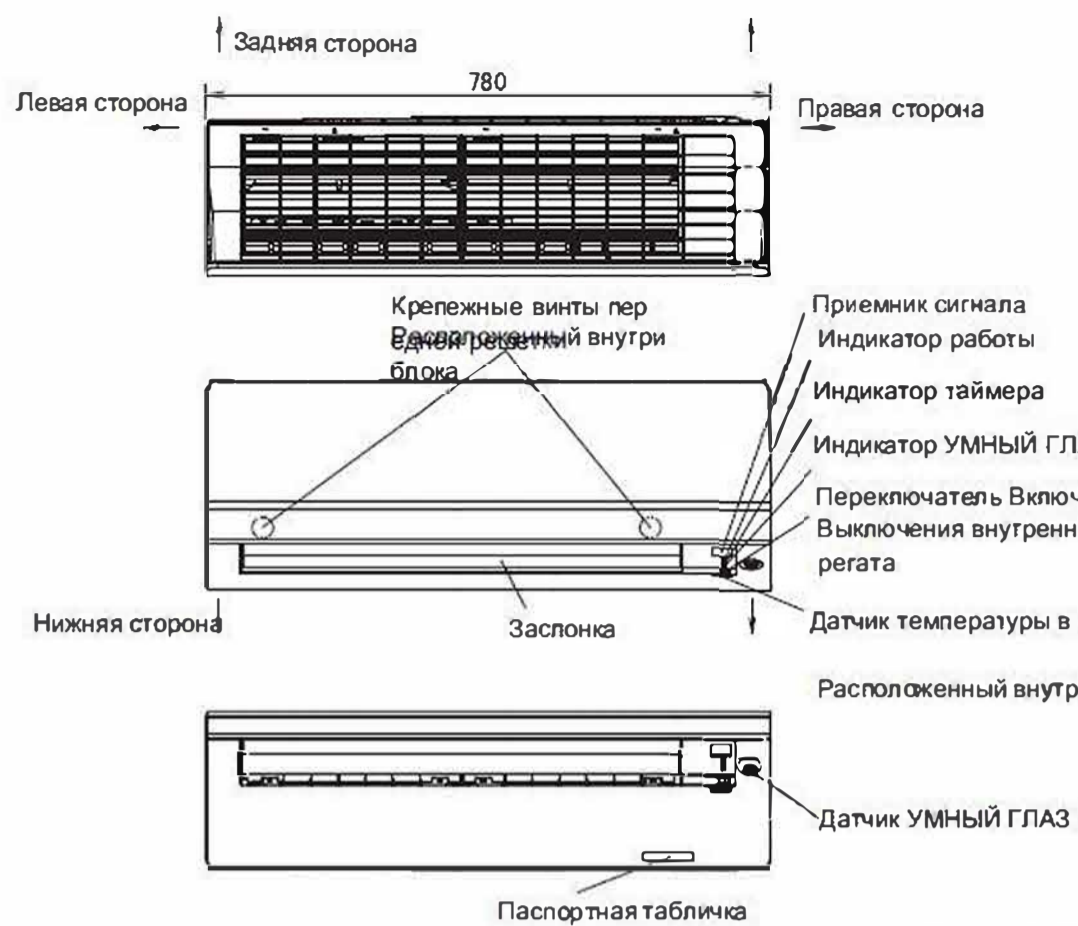
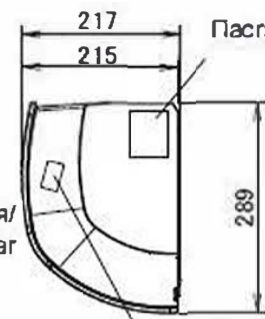


AMG-EX-DFTX-20 Внутренний блок

Обозначение (→) указывает направление трубопровода.

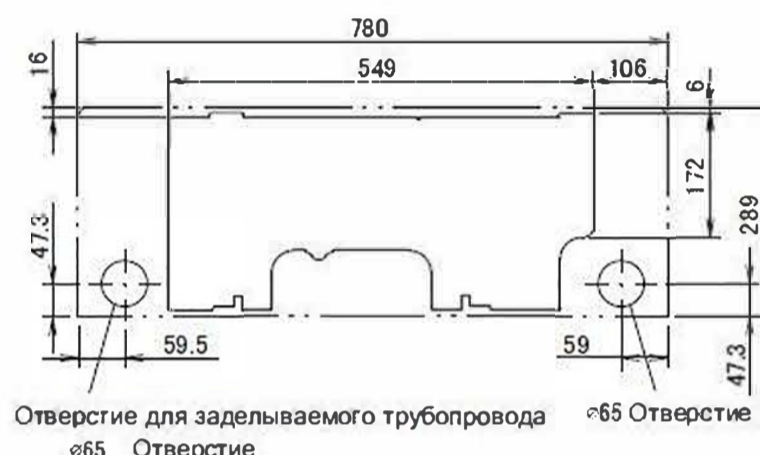
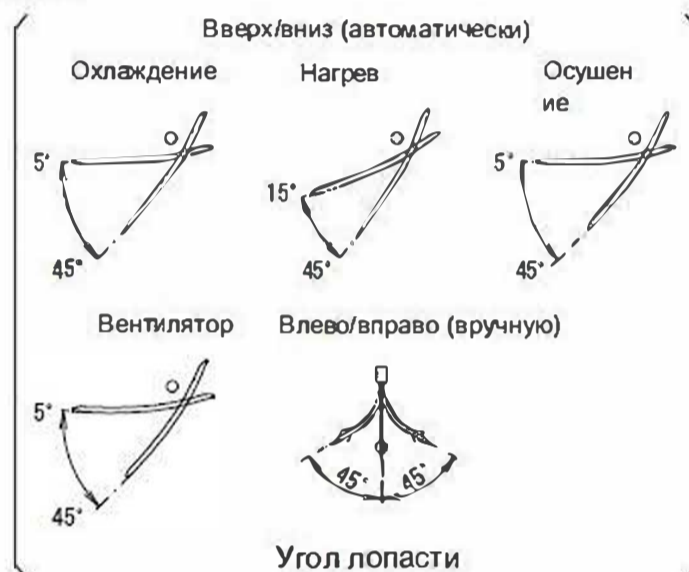


Включая монтажную пластину Необходимое пространство для обслуживания и вентиляции



Пульт инфракрасного дистанционного управления

(ARC466A6)

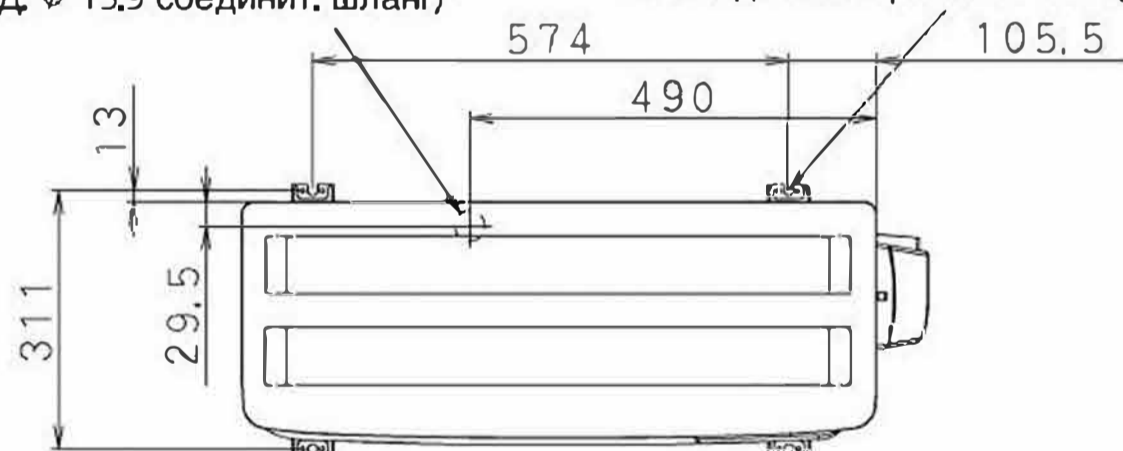


Стандартное расположение отверстий в стене

Наружный блок

Выпускное дренажное отверстие (В.Д. Ø 15.9 соединит. шланг)

4 отв. для анкерных болтов (M8 или M10)



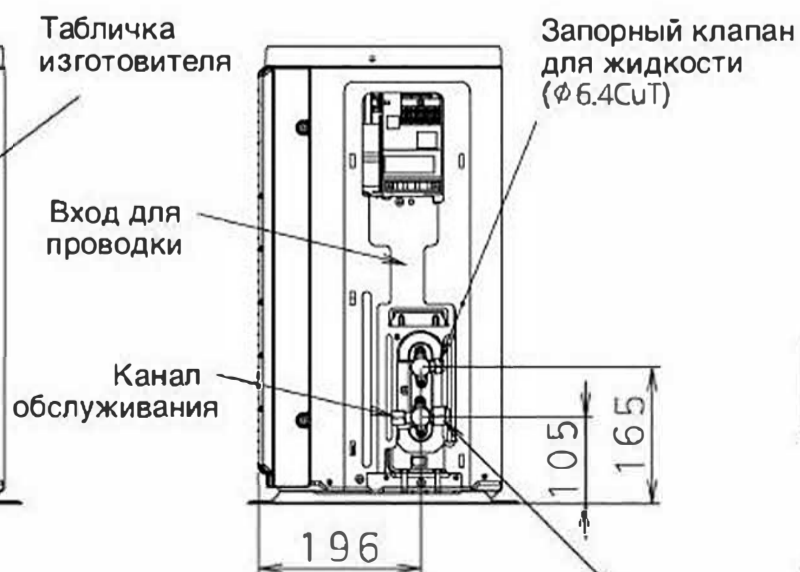
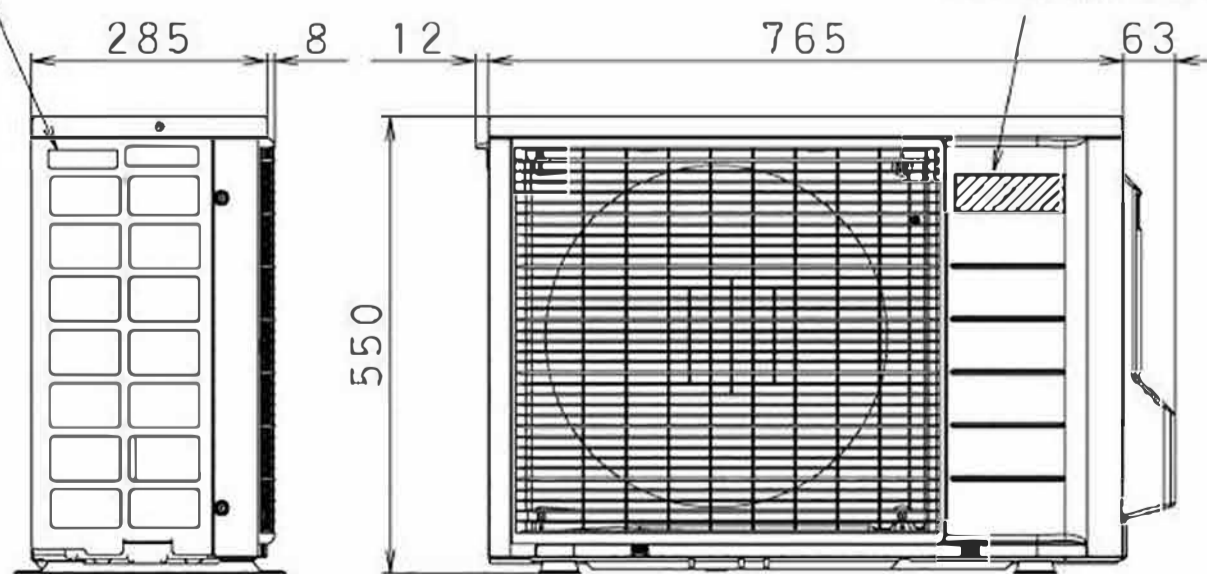
Минимальное пространство, требуемое для прохождения воздуха

Высота стены на стороне выпуска воздуха = Менее 1200



Ручка

Табличка с торговой маркой



При снятой крышке запорного клапана

Запорный клапан для газа (Ø9.5CuT)

Термистор температуры наружного воздуха

