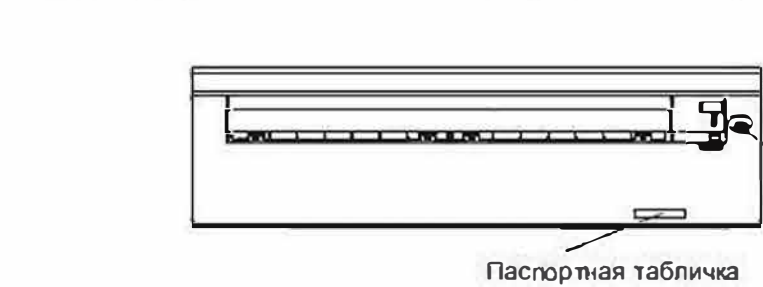
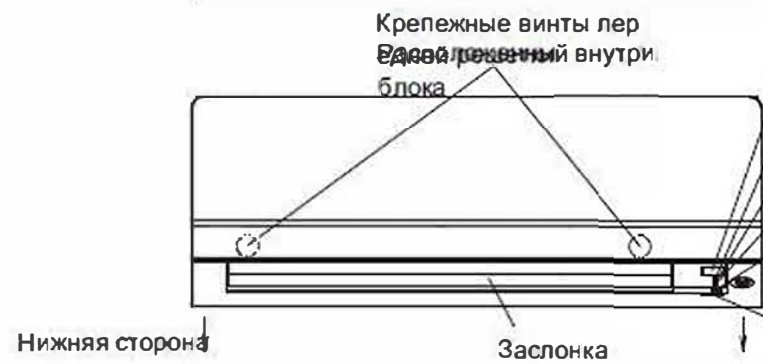
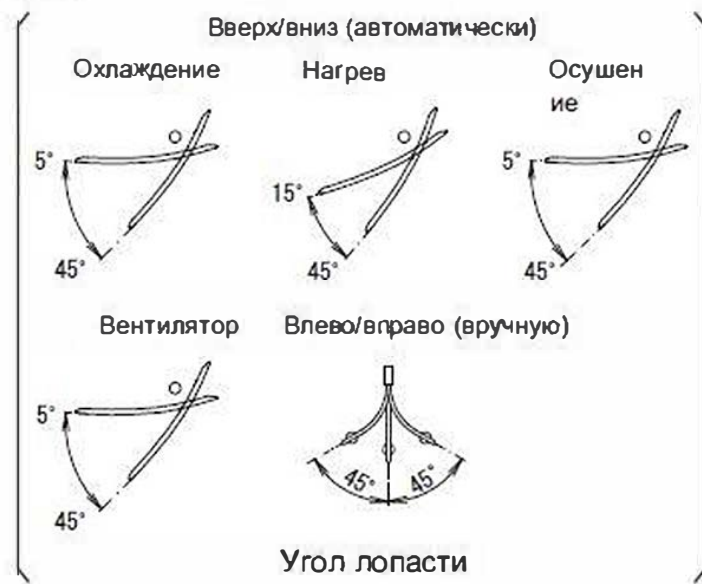


AMG-EX-DFTX-25 Внутренний блок

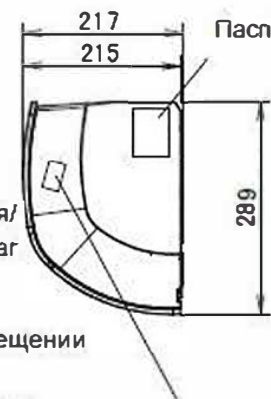
Обозначение (→) указывает направление трубопровода.



Пульт инфракрасного дистанционного управления



Включая монтажную пластину



Клеммная колодка с клеммой заземления
Расположенный внутри блока

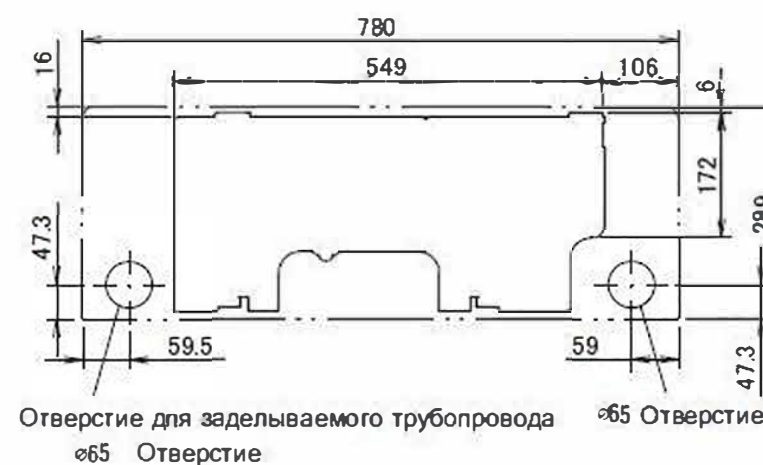


Необходимое пространство для обслуживания и вентиляции



Жидкостная линия Ø6.4 CuT
Длина трубопровода снаружи блока: 400мм.
Газовая трубка Ø9.5 CuT
Длина трубопровода снаружи блока: 350мм.

Сливной шланг
Соединительная деталь
Внутренний диаметр: Ø14мм
Наружный диаметр: Ø16мм
Длина соединительного шланга снаружи блока: 450мм.

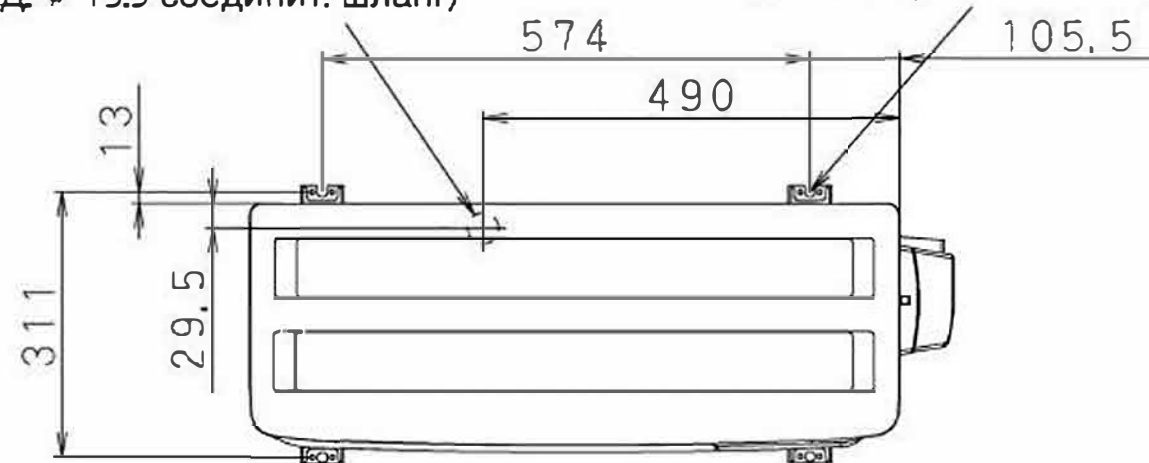


Отверстие для заделываемого трубопровода
Ø65 Отверстие

Стандартное расположение отверстий в стене

Наружный блок

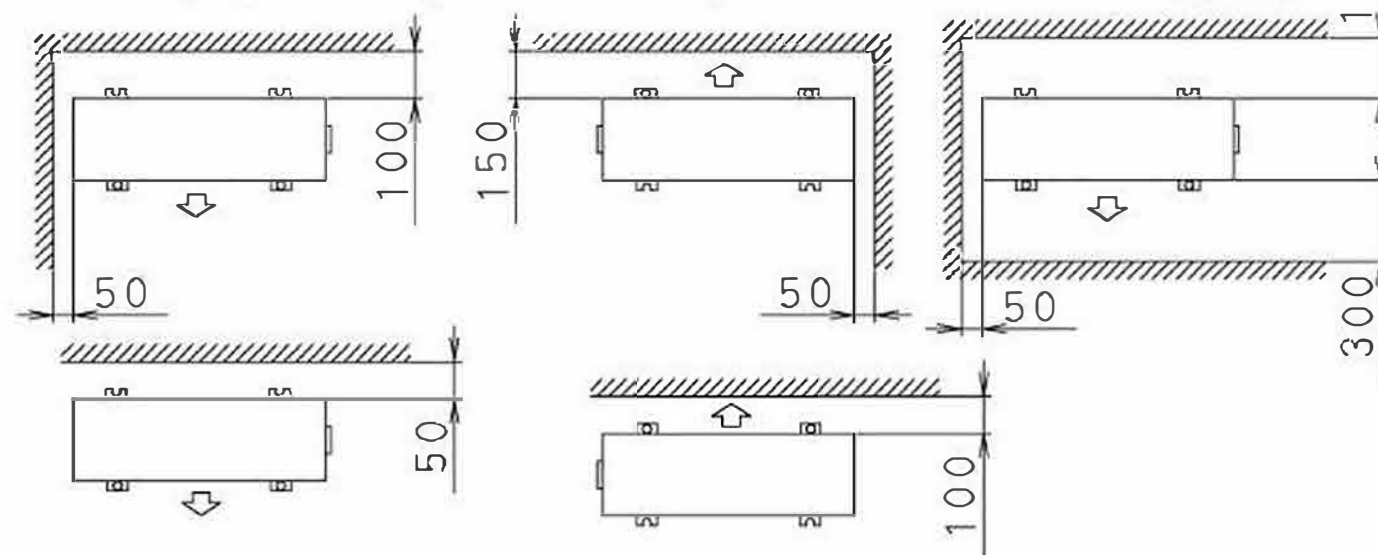
Выпускное дренажное отверстие (В.Д. Ø 15.9 соединит. шланг)



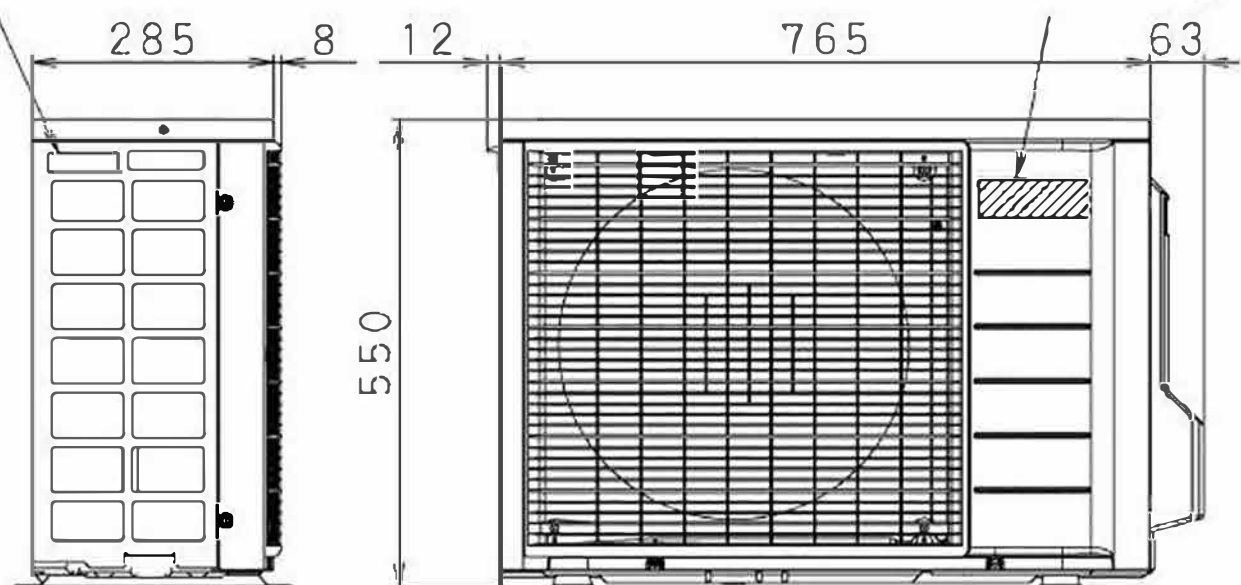
4 отв. для анкерных болтов (M8 или M10)

Минимальное пространство, требуемое для прохождения воздуха

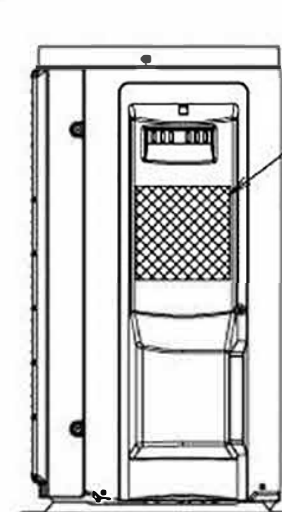
Высота стены на стороне выпуска воздуха = Менее 1200



Ручка



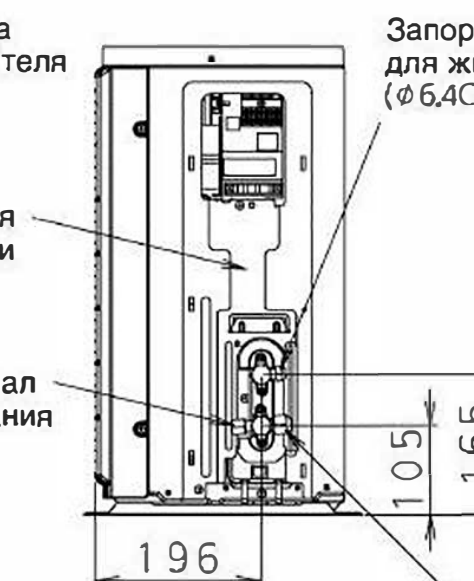
Табличка с торговой маркой



Табличка изготовителя

Вход для проводки

Канал обслуживания



При снятой крышке запорного клапана

Запорный клапан для газа (Ø9.5CuT)

