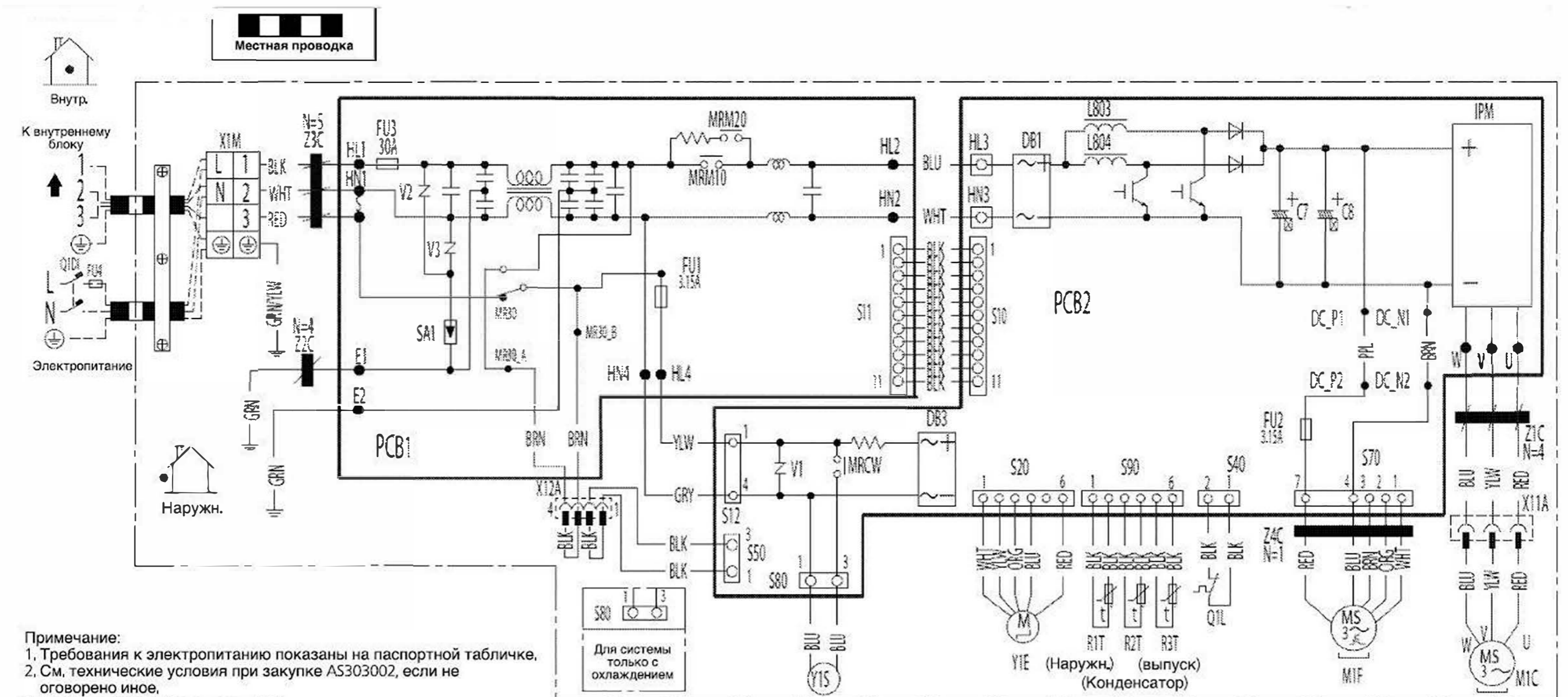


Наружный блок



- | | |
|--|---|
| C7, C8 | : Конденсатор |
| DB1, DB3 | : Диодный мостик |
| FU1, FU2, FU3 | : Плавкий предохранитель |
| FU4 | : Плавкий предохранитель местной поставки |
| IPM | : Микропроцессорный модуль питания |
| L | : Под напряжением |
| L803, L804 | : Реактор |
| M1C | : Двигатель компрессора |
| M1F | : Двигатель вентилятора |
| MRCW, MRM10, MRM20, MR30, MR30_A, MR30_B | : Магнитное реле |

- | | |
|-------------------------|-------------------------------------|
| N | : Нейтраль |
| Q1L | : Устройство защиты от перегрузки |
| Q1DI | : Определитель утечки тока на землю |
| PCB1, PCB2 | : Печатная плата |
| S10, S11, S12, S20 | : Соединитель |
| S40, S50, S70, S80, S90 | : Термистор |
| HL3, HN3, X11A, X12A | : Заградительный фильтр |
| R1T, R2T, R3T | : Термистор |
| SA1 | : Заградительный фильтр |

- | | |
|--------------------|--|
| V1, V2, V3 | : Варистор |
| X1M | : Контактная пластина |
| Y1E | : Катушка электронного расширительного клапана |
| Y1S | : Катушка реверсивного электромагнитного клапана |
| Z1C, Z2C, Z3C, Z4C | : Ферритовый сердечник |
| ⊕ | : Защитное заземление |
| ⊖ | : Земля |