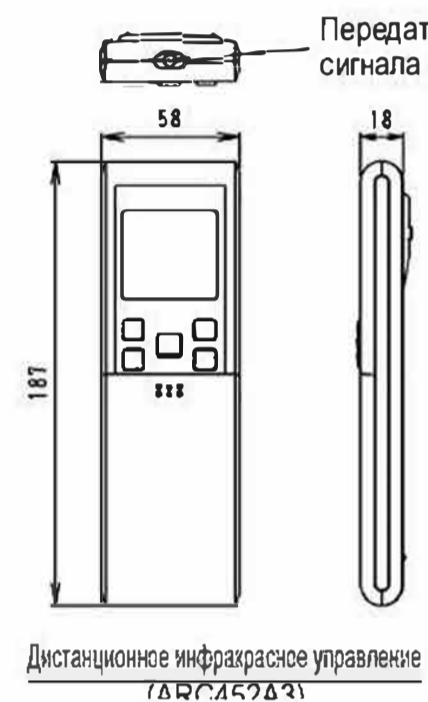
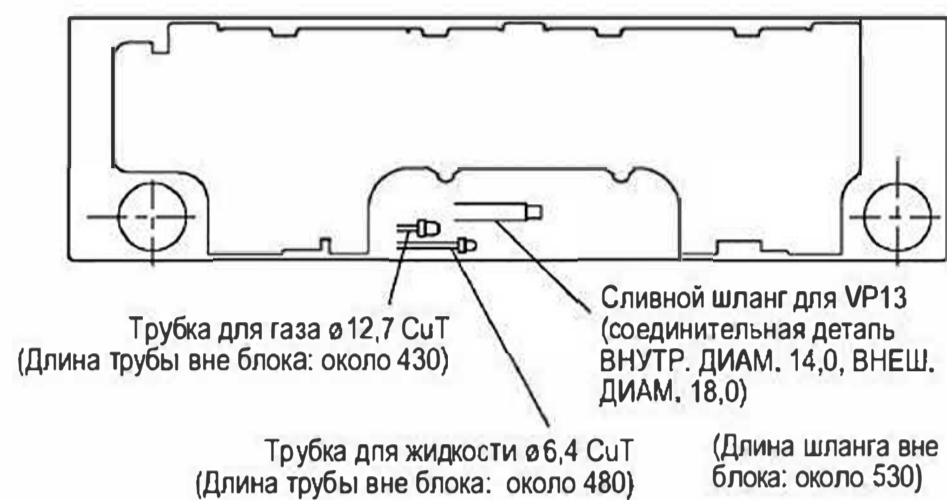
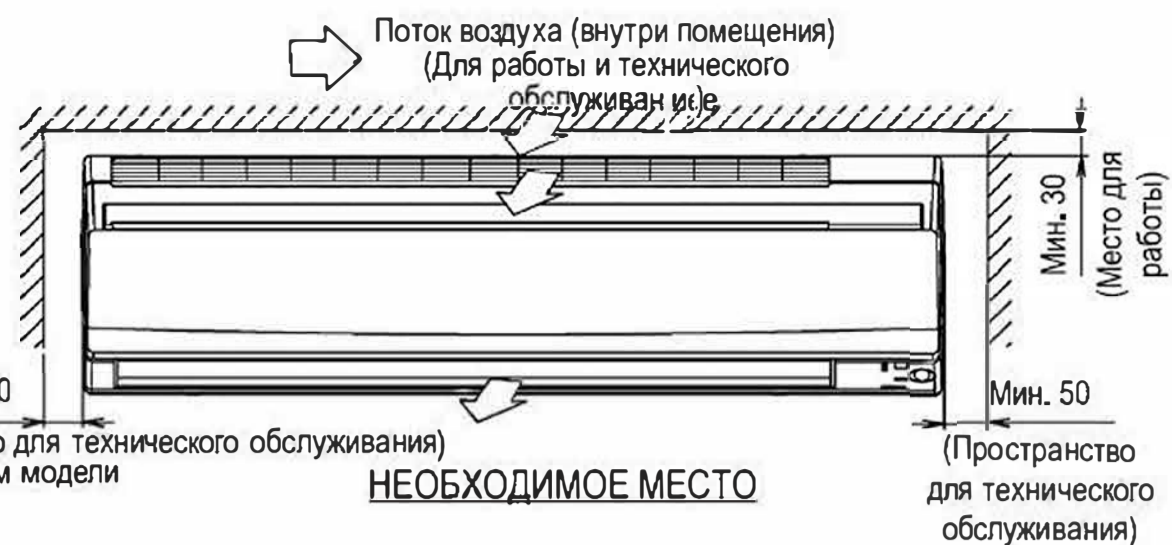
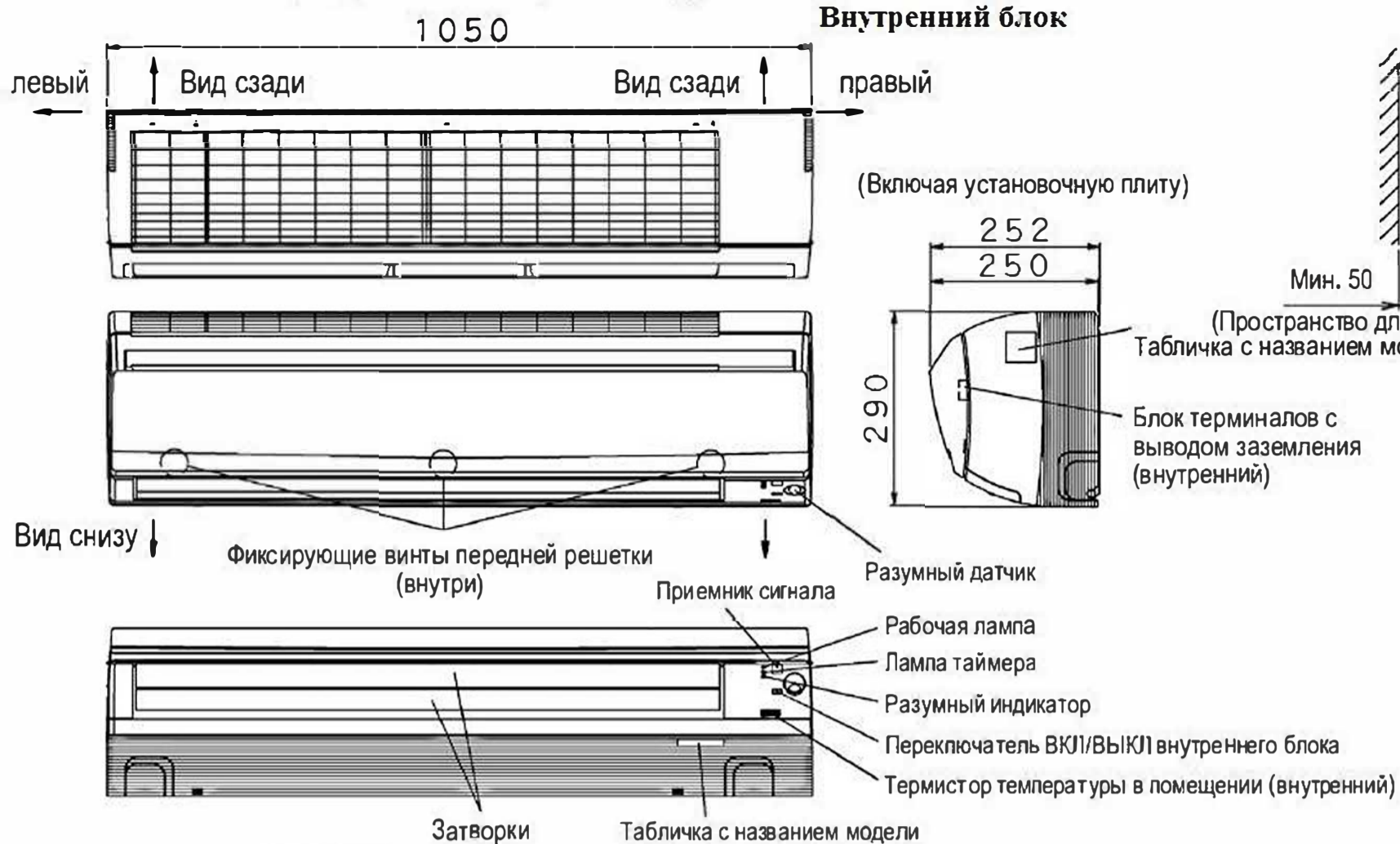
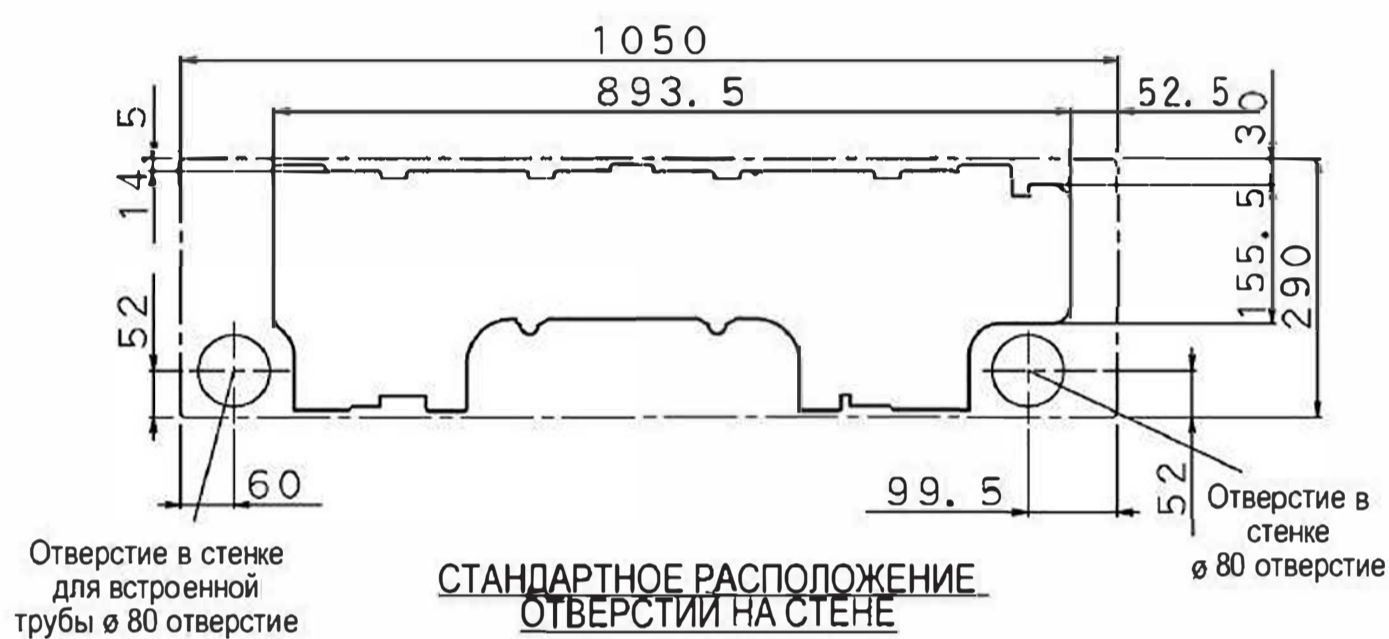
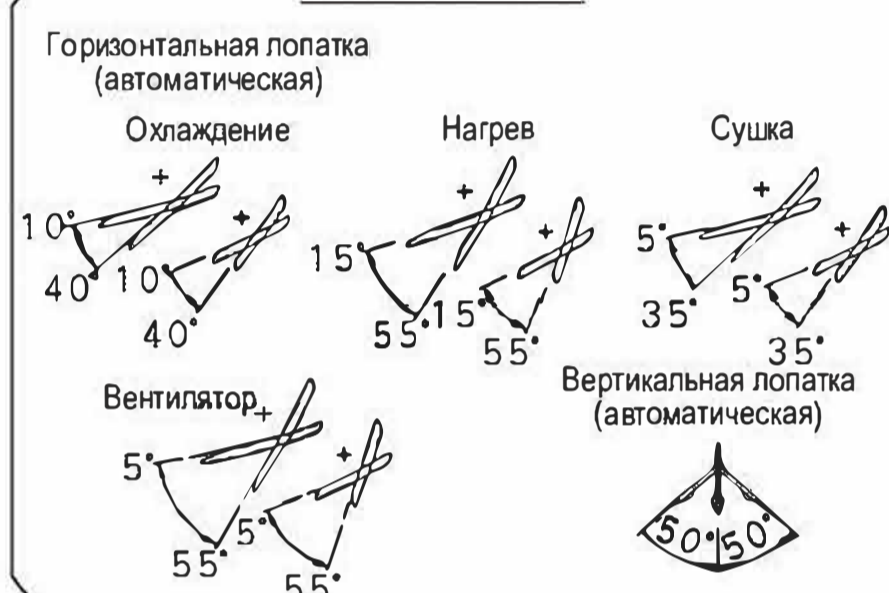


Знак (→) указывает направление труб

AMG-EX-DFTX-60 Внутренний блок

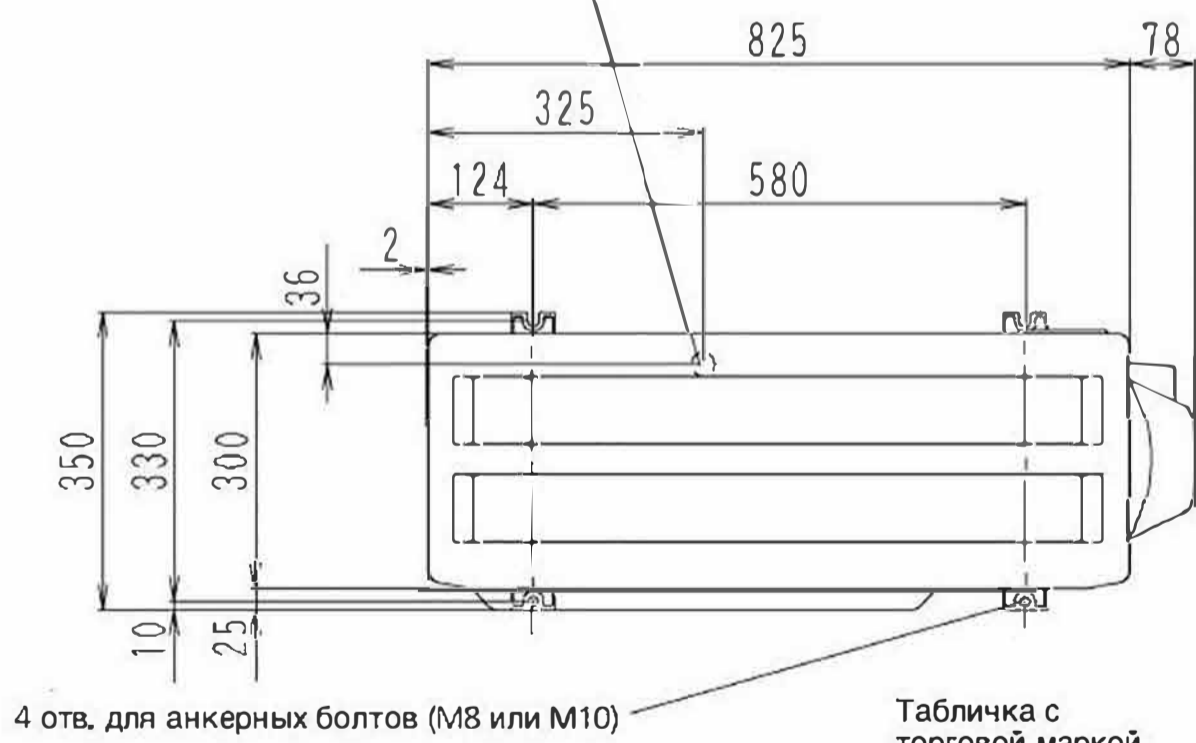


УГЛЫ ЛОПАСТЕЙ



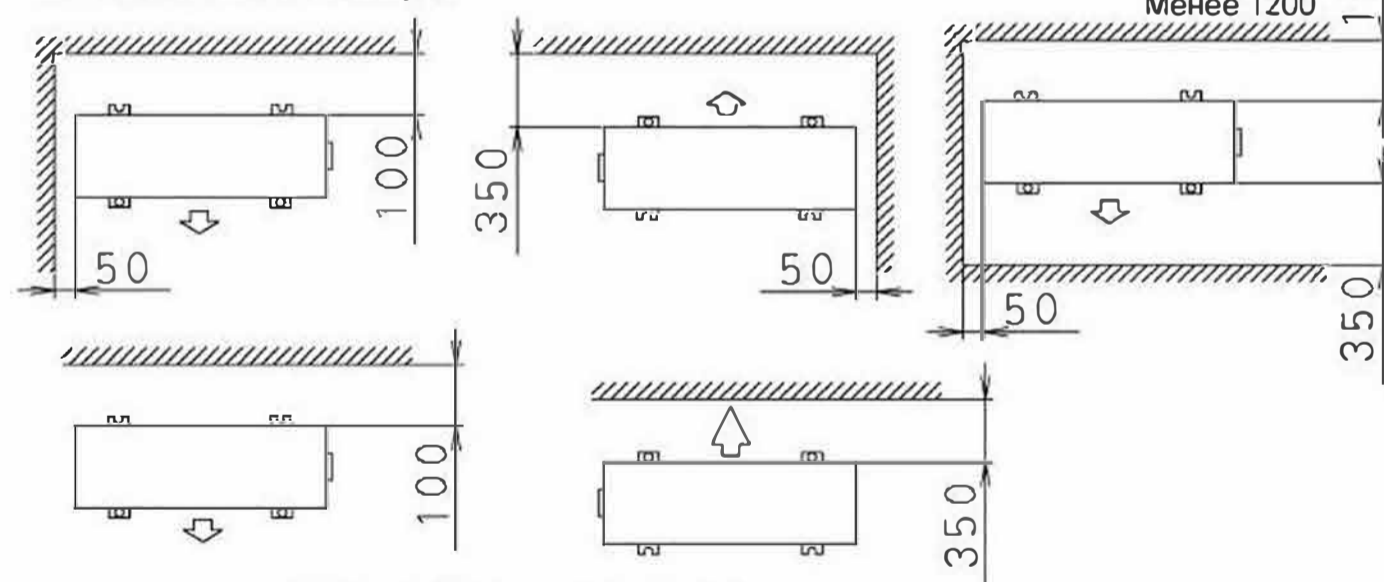
Наружный блок

Выпускное дренажное отверстие (В.Д. $\varnothing 15,9$ соединит. шланг)



Минимальное пространство, требуемое для прохождения воздуха

Высота стены на стороне выпуска воздуха = Менее 1200



При снятой крышке запорного клапана

